

Poêle à bois

ANTAYA

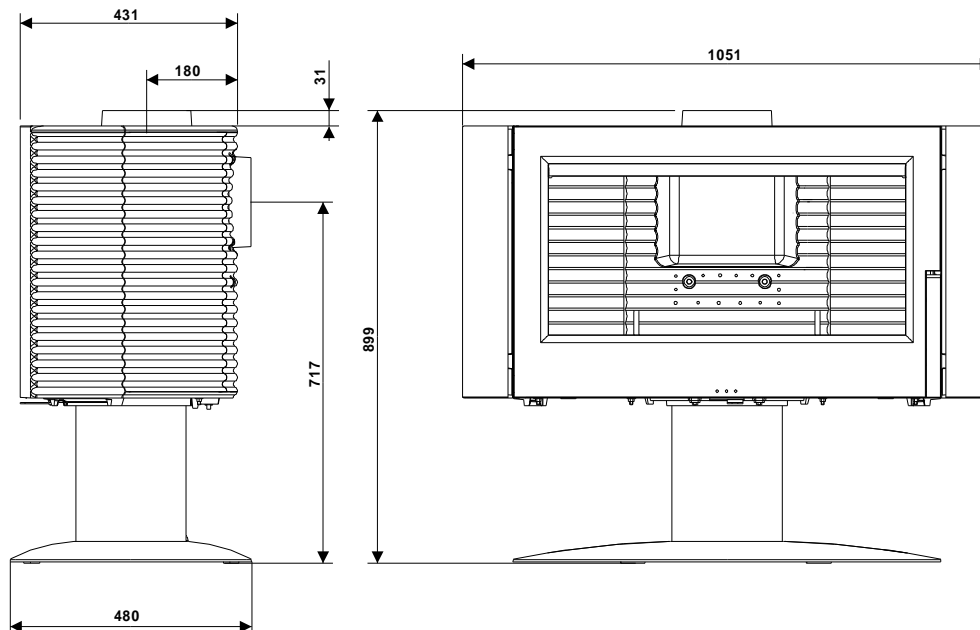
Référence 6114 44

Notice particulière d'utilisation et d'installation

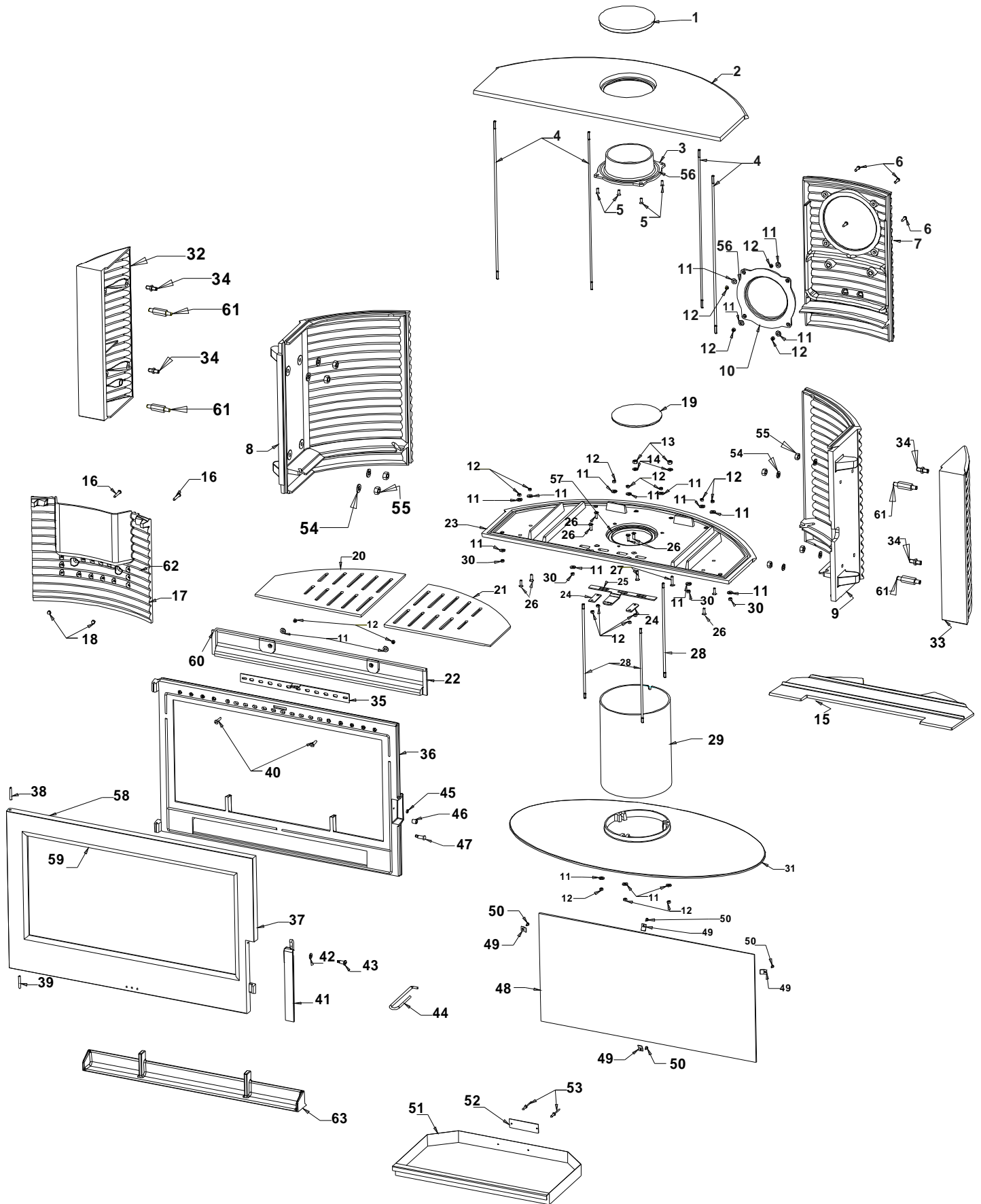
Consulter attentivement ce complément notice particulière ainsi que la notice générale également livrée avec l'appareil

Caractéristiques et performances en fonctionnement intermittent suivant EN 13240 :

Puissance nominale	12 kW
Rendement	76 %
Taux de CO%	0.10 %
Classement Flamme verte	★★★★★★
Concentration de poussières rejetées à 13% d'O ₂	50 mg/Nm ³
T° fumées	344 °C
Combustible recommandé	Bois / bûches de 50 cm <i>longueur maximale possible : 71 cm</i>
Débit massique des fumées	10 g/s
Protection du sol L'appareil ne doit pas être posé directement sur un sol en matériaux combustible ou se dégradant sous l'effet de la chaleur. Si le cas se présente, placer l'appareil sur une sole carrelée ou une plaque métallique réfléchissante d'un mètre ² (1m x1m) centré sous l'appareil pour protéger le sol contre le risque de températures élevées. Distance minimale à respecter par rapport aux matériaux <u>combustibles</u> adjacents : Arrière 80 cm, latéral 60 cm Si les parois avoisinantes sont en matériaux incombustible et ne se dégradent pas sous l'action de la chaleur (la température du mur pouvant atteindre 200 °C), ces dimensions peuvent être réduites à 15 cm.	
Combustion prolongée	8 heures



Masse de l'appareil	188 kg		
Chambre de combustion	Avec système de post combustion		
Raccordement au conduit de fumée par une des buses situées sur le dessus ou à l'arrière de l'appareil	diamètre 180 mm		
Encombrement	h 899 mm	lg 1051 mm	prof 480 mm
Dimensions hors buse (horizontal et verticale)	h 899 mm	prof 480 mm	
Dimensions de la porte	h 540 mm	lg 850 mm	
Dimensions de la vitre	h 370 mm	lg 740 mm	
Plaque signalétique	Gravé sur le dessous du cendrier		



Repère	Nbr	Désignation	Référence
1	1	Tampon supérieur	FB 610132
2	1	Dessus	FB 610582
3	1	Buse Ø180 mm	FB 610131
4	4	Tirant	AS 610127A
5	4	Vis tête TH de 6x16+ Rondelle M D6	AV 8406160 + AV4100060
6	4	Vis tête bombée hexagonale creuse de 6x20	AV 8686200
7	1	Fond	FB 610586
8	1	Côté gauche	FB 610584
9	1	Côté droit	FB 610583
10	1	Tampon	FB 610130
11	17	Rondelle de 6	AV 4100060
12	20	Ecrou de 6	AV 7100060
13	2	Ecrou de 8	AV 7100080
14	2	Rondelle de 8	AV 4100080
15	1	Deflecteur	FB 610129
16	2	Vis tête bombée hexagonale creuse de 6x35INOX	AV 8686356
17	1	Taque	FB 610592
18	2	Ecrou borgne de 6	AV 7140062
19	1	Sole foyère	FB 610590
20	1	Grille foyère gauche	FB 610588
21	1	Grille foyère droite	FB 610587
22	1	Guide d'air	FB 610589
23	1	Socle	FB 610580
24	2	Bride d'appui	AT 610112A
25	1	Registre d'arrivée d'air primaire	AT 610137A
26	8	Vis tête fraisée empreinte hexagonale creuse de 6x20	AV 8636200
27	2	Vis tête fraisée empreinte hexagonale creuse de 8x25	AV 8638250
28	3	Tirant de pietement	AS 610128A
29	1	Tube	AT 610135B
30	4	Ecrou frein de 6	KAV 7010060
31	1	Pied	FB 610591
32	1	Côté décorative gauche	FB 610601
33	1	Côté décorative droite	FB 610602
34	4	Entretoise petit modèle	AS 610129C
35	1	Registre d'arrivée d'air secondaire	AT 610109A
36	1	Façade	FB 610581
37	1	Porte	FB 610585
38	1	Axe de porte haut, goupille cannelée de 6x40	AV 6306400
39	1	Axe de porte bas, goupille cannelée de 6x40	AV 6306400
40	2	Vis tête fraisée empreinte hexagonale creuse de 6x30	AV 8636300
41	1	Loquet de fermeture	FB 610596
42	1	Rondelle élastique de 8	AV 4170081
43	1	Vis de fixation du loquet de fermeture	AS 610155A
44	1	Main froide de manipulation des registres	AS 800255
45	1	Ecrou bas de réglage de fermeture	AV 7130060
46	1	Bague de roulement fermeture (entretoise)	AS 610153A
47	1	Excentrique de réglage de fermeture	AS 610125A
48	1	Vitre	AX 611044
49	4	Attache de vitre	AS 700262
50	4	Vis tête cylindrique de 4x6	AV 8644062
51	1	Cendrier	AT 610136A
52	1	Plaque signalétique	PS 611244
53	2	Rivet de 3x8	AV 5203080
54	8	Rondelle de 10	AV 4100100
55	8	Ecrou de 10	AV 7100100
56	2	Joint de buse et de tampon Ø5, longueur 0.635 mètres	AI 303005
57	1	Joint de sole foyère Ø8, longueur 0.5 mètres	AI 303008
58	1	Joint de façade Ø8, longueur 3.3 mètres	AI 303008
59	1	Joint de porte/vitrage Ø5, longueur 2.2 mètres	AI 303005
60	1	Joint de façade plat, 0.805 mètres	AI 302001
61	4	Entretoise grand modèle	AS 610130C
62	1	Joint thermocode Ø12, longueur 1.23 mètres	AI 303012
63	1	Chenet	FB 610643

TRES IMPORTANT

En complément de ce document, consulter attentivement la « NOTICE D'INSTALLATION ET D'UTILISATION POUR POÊLES A BOIS » fournie avec l'appareil.

CONSEILS D'INSTALLATION

La dépression dans le conduit de fumées doit être comprise entre **6 et 12 Pascals**. Cette mesure est vérifiable en chauffe à l'aide d'un manomètre. **Un modérateur de tirage est nécessaire dans presque tous les cas pour réguler le tirage aux valeurs préconisées.**

CONSEILS D'UTILISATION

Utiliser uniquement les combustibles recommandés : Bois sec (Humidité inférieure à 20 %) d'un minimum de 2 ans de coupe (Hêtre, Charme) , 5 ans pour le Chêne – le sapin et les résineux sont interdits).

Le tiroir cendrier doit toujours rester dans l'appareil sauf lors du décentrage. Pour ouvrir et fermer la porte, utiliser le gant anti-chaleur Il peut être nécessaire d'arrêter l'extracteur de la ventilation mécanique pour éviter le refoulement des fumées dans la pièce lors de l'ouverture de la porte.

Première mise en service.

Pendant les premières utilisations de l'appareil une odeur de peinture va se dégager de l'appareil : aérer la pièce pour limiter ce désagrément ou effectuer, avant l'installation, une première chauffe à l'extérieur de la maison.

Il est recommandé, pendant les premières heures de mise en service, de faire un feu modéré afin de permettre une dilatation normale de l'ensemble de l'appareil.

Allumage :

Placer sur la grille du papier froissé (ou 1 à 2 morceaux d'allume feu) et environs 3 kg de petit bois sec (des petites branches bien sèches ou du bois fendu finement). Enflammer la charge d'allumage, fermer la porte de l'appareil et ouvrir entièrement l'arrivée d'air. Lorsque le bois est bien enflammé, vous pouvez charger votre appareil et commencer à réduire l'arrivée d'air en s'assurant :

- Que la réduction d'air n'éteigne pas les flammes. Si c'est le cas rouvrir en peu plus longtemps l'arrivée d'air.
- Que l'embrasement de la charge ne devienne pas trop intense (avec des flammes atteignant majoritairement le haut de la chambre de combustion). Si c'est le cas réduire l'arrivée d'air.

Il est possible de laisser la porte entre-ouverte pour faciliter cette phase d'allumage, mais en maintenant toujours l'appareil sous surveillance.

Fonctionnement à « Puissance nominale » et « combustion prolongée » :

Le fonctionnement à « Puissance nominale » nécessite un rechargement toutes les 30 à 45 minutes avec de petites quantités de bois. Il faut privilégier ce mode de fonctionnement particulièrement performant et respectueux de l'environnement.

L'appareil peut également assurer un fonctionnement en « combustion prolongée » quand une puissance réduite et une autonomie importante sont recherchées.

▪ Puissance nominale :

Elle est obtenue :

- avec une charge de bois de 3 à 4 kg, sous forme de 1 demie bûche de bois dur (= une bûche fendue)
- avec un tirage de 12Pa
- charge renouvelée toutes les 30 à 45 minutes sur un lit de braises d'environ 3 cm
- en mettant le réglage d'allure en position « Puissance nominale ».

Une baisse d'activité peut se produire à cause d'une évolution défavorable de la combustion, d'une géométrie inadaptée des bûches, de l'utilisation d'un bois dur ou humide. Ces phénomènes de ralentissement, qui ne sont ni exceptionnels ni totalement prévisibles, se traduisent par la diminution du rideau de flamme (le combustible forme une voûte et n'est plus en contact avec la braise), la diminution progressive de la réserve de braise et le refroidissement du foyer. Ils s'accompagnent d'une chute de puissance et d'une baisse des performances.

Pour l'éviter : ouvrir la porte du foyer avec précaution , **réorganiser la charge sur le lit de braise en procédant par piquage et déplacement du combustible avec un tisonnier en prenant garde de ne pas faire chuter de braise hors du foyer** , puis refermer la porte. L'activité reprend immédiatement après la fermeture de porte.

▪ Combustion prolongée

Elle est obtenue :

- En triplant la charge de bois à la Puissance nominale, constituée de 1 à 2 bûches de bois dur non fendue de grand diamètre.
- avec un tirage de 6 Pa.
- en mettant le « réglage d'allure » en position « Combustion prolongée », après avoir assuré et maintenu l'allumage de la charge.
- en laissant se poursuivre la combustion jusqu'à obtention d'un lit de braise réduit, destiné à assurer l'allumage d'une charge de reprise.

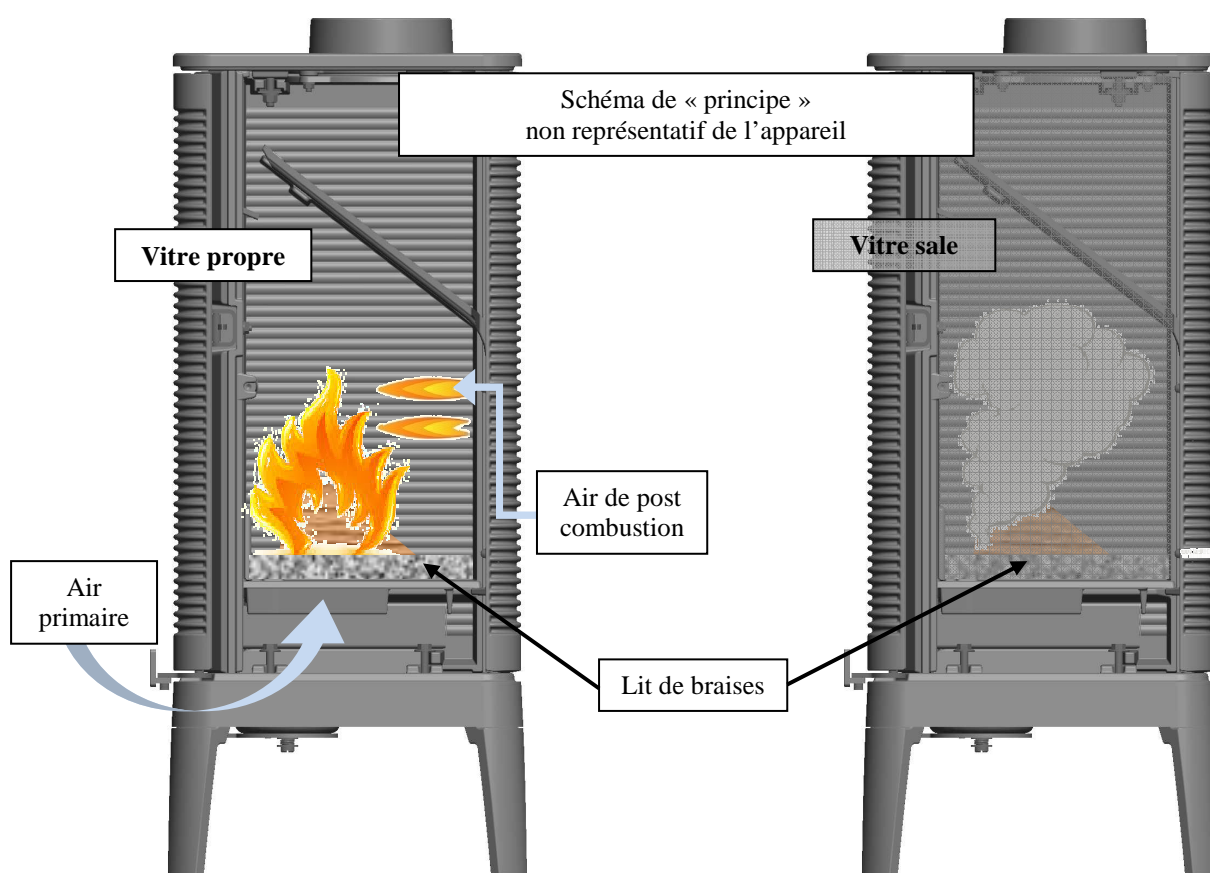
Ce mode de fonctionnement permet à la fois d'obtenir une puissance réduite et une autonomie de 8 heures sans rechargement.

Quel que soit le mode de fonctionnement désiré (Puissance nominale ou Combustion Prolongée), s'assurer que chaque charge de bois s'allume dès son introduction dans l'appareil et que l'inflammation se maintient. Dans le cas contraire, rouvrir quelques instants le « registre de réglage d'allure » en position « allumage » jusqu'à obtenir un embrasement satisfaisant du bois :

Dans la phase de combustion de la fraction volatile du bois, il faut absolument éviter le fonctionnement sans embrasement sous peine d'encrasser fortement l'appareil et le conduit de fumée et de larguer dans l'atmosphère des effluents nocifs pour l'environnement et la santé.

Post combustion activée =
BON
Appareil « chaud et propre »

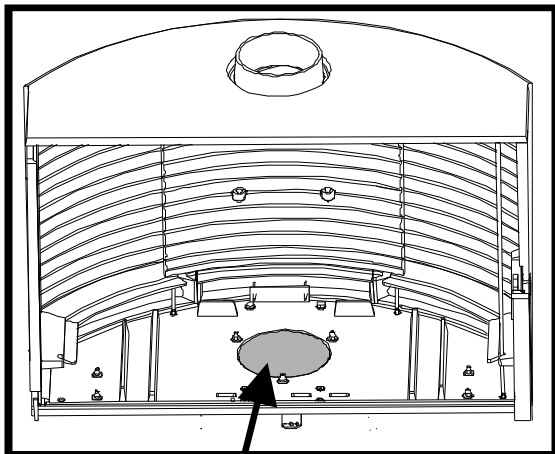
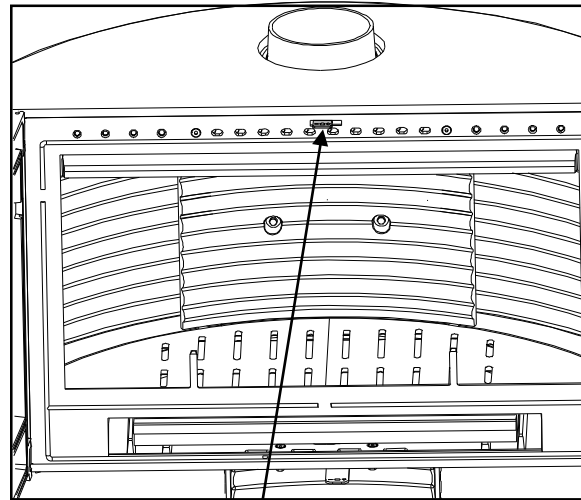
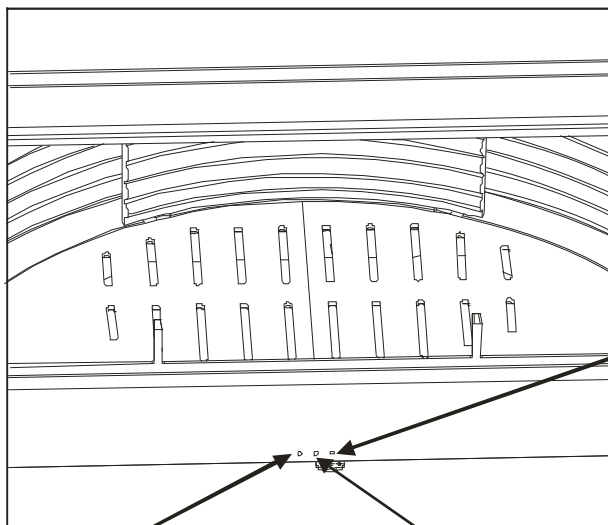
Combustion sans flammes =
MAUVAIS
Appareil « froid et sale »



Organes de réglages :

Utiliser systématiquement le gant anti-chaaleur fournie avec l'appareil pour manipuler les organes de réglages qui peuvent être très chauds.

- **Registre de réglage d'allure** : Situé en façade, ce registre est utilisé pour moduler l'allure de l'appareil entre « Puissance nominale » (ouverture du registre de 50%) et « Combustion prolongée » (registre fermé).
- **Registre d'allumage** : L'action sur le registre de réglage d'allure, au-delà de la position « Puissance nominale » permet d'obtenir un supplément d'air pour l'allumage. Cette position est réservée aux opérations d'allumage et de reprise et ne doit pas être maintenue plus de 30 minutes sous peine de dommages sur l'appareil et son environnement. L'appareil doit rester sous surveillance pendant toute la durée d'utilisation de cette position.
- **Registre d'air secondaire** : Ce registre doit rester ouvert à moitié pour obtenir un fonctionnement performant et une combustion propre. L'action de réglage de ce registre n'est justifiée que si les tirages sont plus ou moins élevés que ceux qui sont recommandés (voir ci avant). Dans ce cas, ce registre peut être réglé pour obtenir un fonctionnement satisfaisant. Une fois cette adaptation effectuée, ne plus agir sur ce registre d'air secondaire, et utiliser exclusivement le registre de réglage d'allure pour faire varier la puissance de l'appareil.

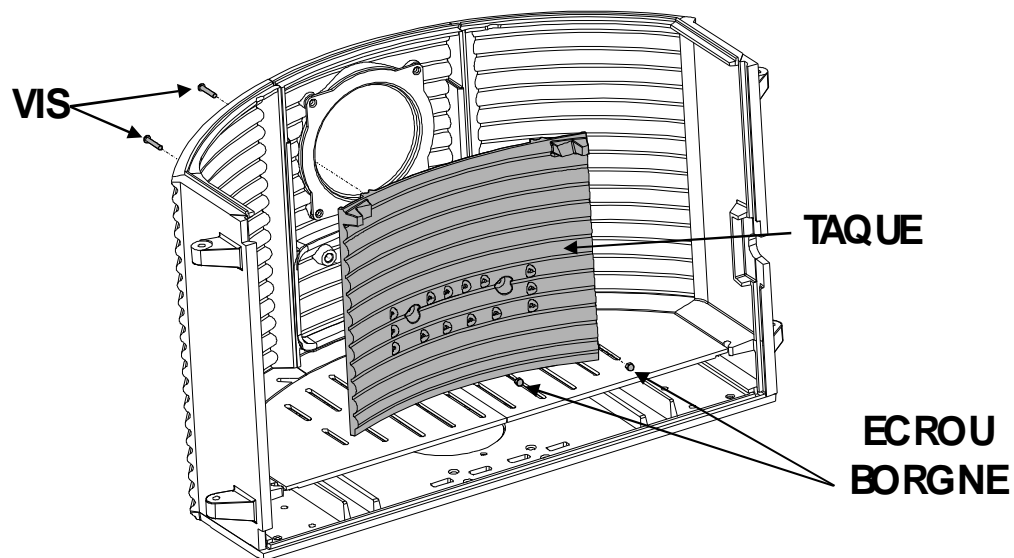
FIGURE 1**SOLE FOYERE****FIGURE 2****REGISTRE AIR SECONDAIRE****FIGURE 3**

**Position fermé
du registre
d'arrivée d'air**

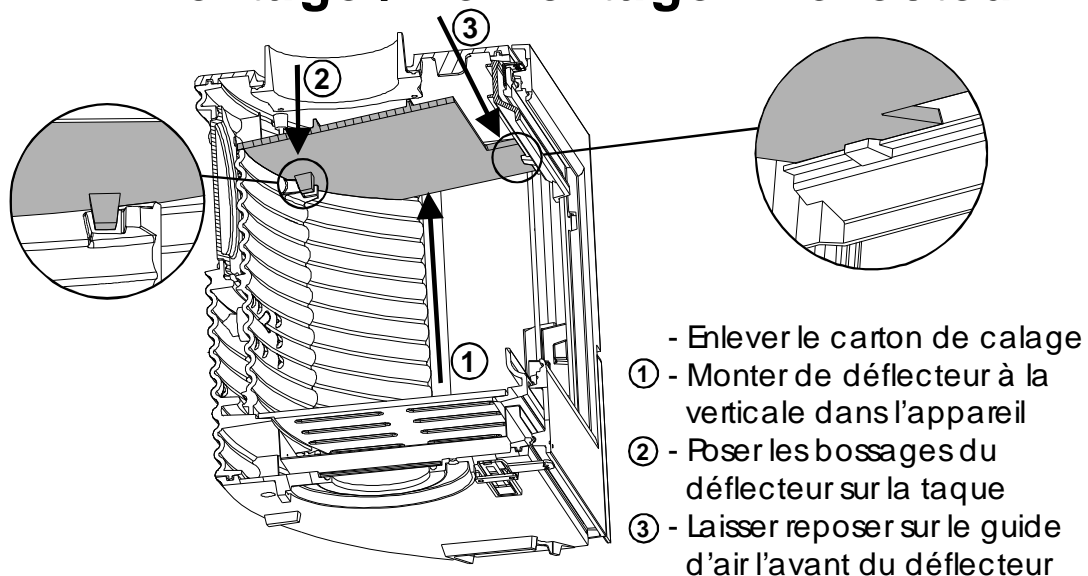
**Position d'allure
normale**

**Position d'allumage du
registre d'arrivée d'air
(entièrement ouvert) :
à n'utiliser que pour les
phases d'allumage et
de reprise en gardant
l'appareil sous
surveillance!**

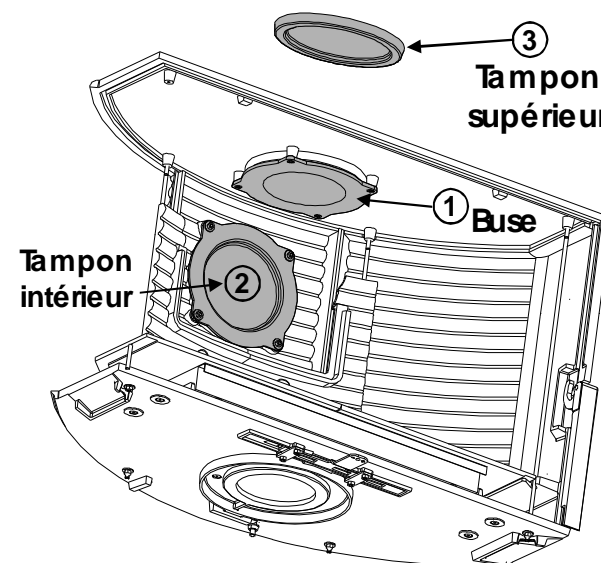
Montage / Démontage : Taque



Montage / Démontage : Déflecteur



Changement de l'orientation de la buse



L'orientation de la buse est en position verticale en sortie d'usine.

Passage en position horizontale:

- Démontez le déflecteur
- Démontez la taque (2 vis)
- Démontez la buse (4 vis)
- Démontez le tampon intérieur (4 vis)
- Remontez la buse en position horizontale (4 vis)
- Remontez le tampon intérieur sur le dessus de l'appareil (4 vis)
- Remontez la taque (2 vis)
- Remontez le déflecteur
- Positionnez le tampon extérieur

Règlement délégué (UE) 2015/1186, Annexe IV - FICHE PRODUIT <i>Commission delegated regulation (EU) 2015/1186, Annex IV - Product fiche</i>	
Marque Commerciale. <i>Trade mark.</i>	INVICTA
Référence. <i>Identifier.</i>	611444
Classe d'efficacité énergétique. <i>Energy efficiency class.</i>	A
Puissance thermique directe. <i>Direct heat output.</i>	12 kW
Puissance thermique indirecte. <i>Indirect heat output.</i>	-- kW
Indice d'efficacité énergétique (IEE). <i>Energy Efficiency Index (EEI).</i>	101
Rendement utile à la puissance thermique nominale. <i>Useful efficiency at nominal heat output.</i>	76,0 %
<p>Précautions particulières qui doivent être prises lors du montage, de l'installation ou de l'entretien du dispositif de chauffage décentralisé.</p>	<ul style="list-style-type: none"> • Le Montage, l'installation et l'entretien doivent être réalisés par un professionnel qualifié. • Respecter les distances de sécurité préconisées. • Pour assurer le fonctionnement convenable de l'appareil, l'installation doit avoir : <ul style="list-style-type: none"> ▪ Une alimentation en air frais dédié à la combustion. ▪ Une évacuation des produits de combustion. • L'appareil et l'installation doivent être entretenus régulièrement. • Toutes les surfaces de l'appareil sont chaudes : Attention aux brûlures !!! <ul style="list-style-type: none"> ▪ Si nécessaire, installer une protection autour de l'appareil pour empêcher tout contact. • N'utiliser que le combustible recommandé. • Lire les manuels d'instructions fournis avec le produit.
<p><i>Specific precautions that shall be taken when assembling, installing or maintaining the local space heater.</i></p>	<ul style="list-style-type: none"> • <i>The Assembly, the installation and the maintenance must be realized by a qualified professional.</i> • <i>Respect the recommended safe distances.</i> • <i>To Insure the proper functioning of the stove, the installation must have :</i> <ul style="list-style-type: none"> ▪ <i>The supply of fresh air necessary for the combustion.</i> ▪ <i>The evacuation of combustion products.</i> • <i>The stove and the installation must be periodic maintained.</i> • <i>All the surfaces of the stove are hot : Be careful to burns !!!</i> <ul style="list-style-type: none"> ▪ <i>If necessary, install a protection all around the stove to prevent any contact.</i> • <i>Use only the fuels recommanded.</i> • <i>Read the instructions manuels supplied with the stove.</i>